



NXROBO

## **Spark-T** 产品说明书

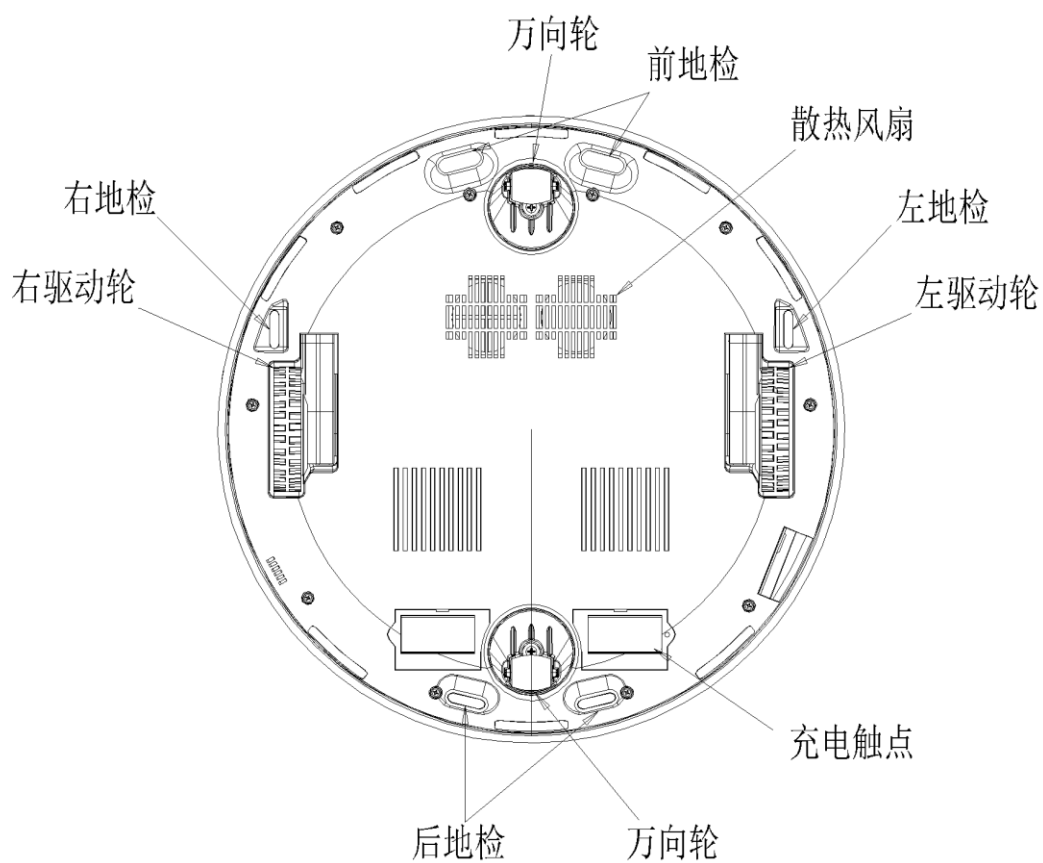
深圳创想未来机器人有限公司

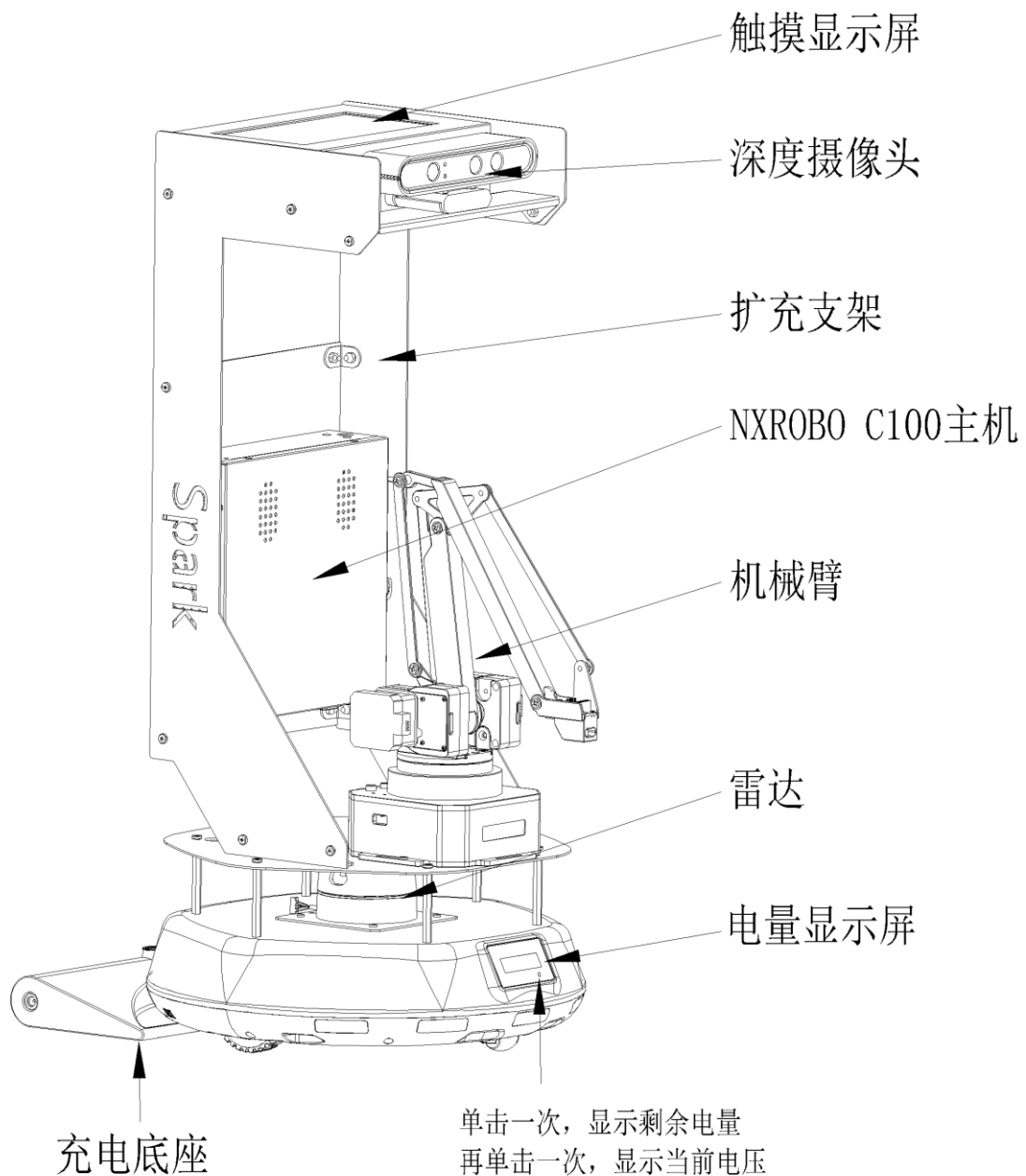
<http://www.nxrobo.com>

## 产品介绍

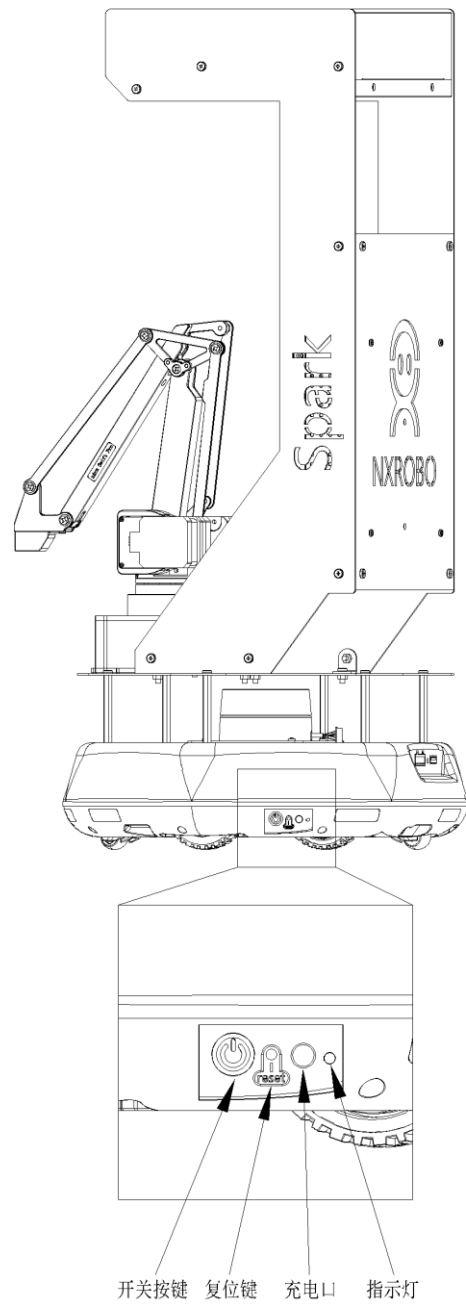
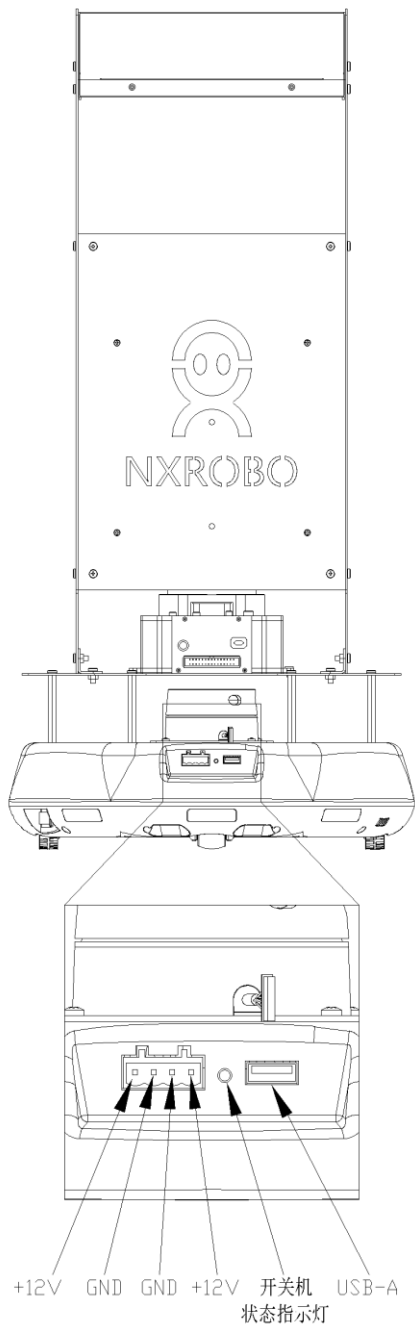
Spark-T 机器人是由深圳创想未来机器人有限公司（NXROBO）自主研发、面向 ROS 教学的机器人平台。其硬件包含了机器人领域常用的先进设备，如激光雷达、深度摄像头、移动底盘、机械臂和触摸显示屏等，通过一个平台就能对大部份机器人的应用进行实验，增加了更加直观的操作和互动体验。产品软件例程丰富并持续在线更新，让开发者可以迅速体验自己编写 ROS 程序的乐趣。其平台结构灵活性高、扩充性强，可跟据不同的应用增加调整所需模块。

## 产品结构





单击一次，显示剩余电量  
再单击一次，显示当前电压  
单击第三次，关闭显示屏  
注：此电量显示表不受整机开关控制

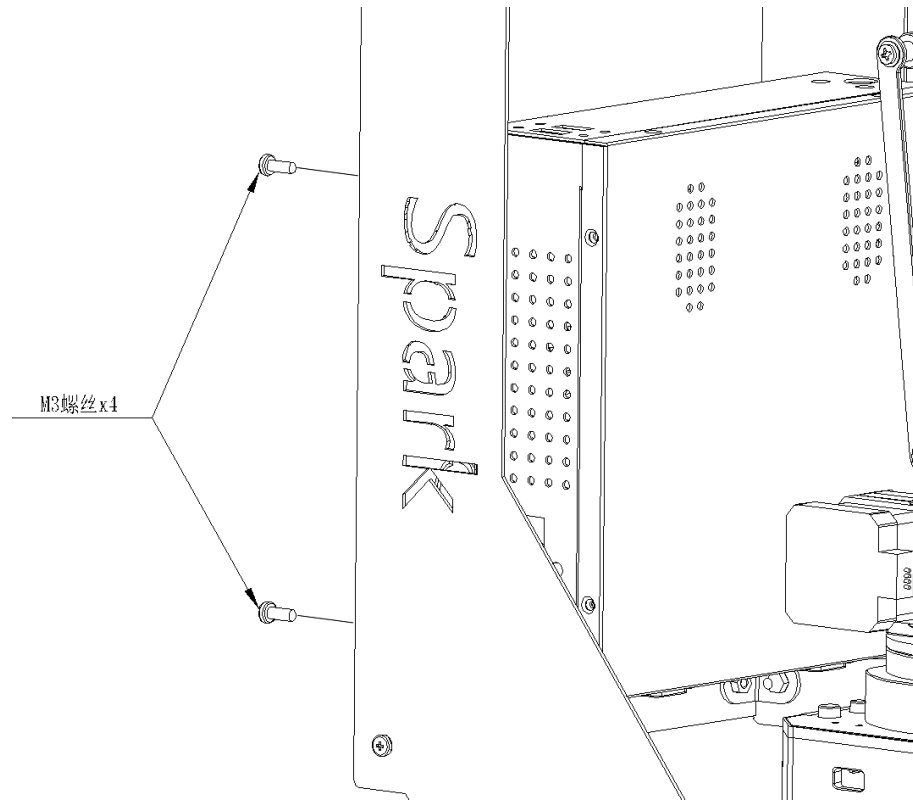


开机：单击开关按键，开关机状态指示灯亮，spark-T 开机。

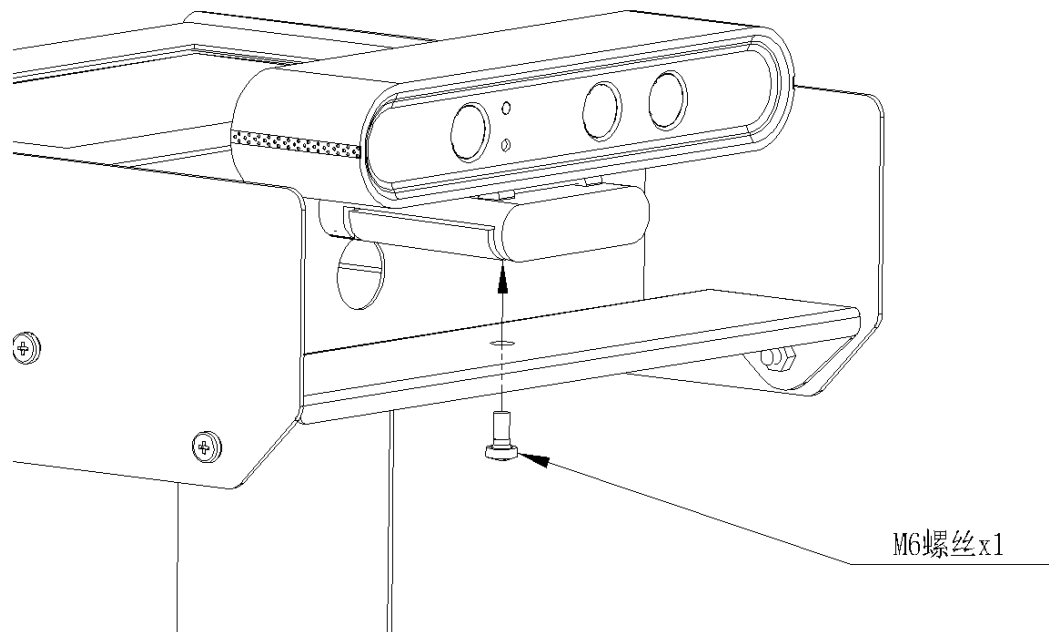
关机：长按 5 秒开关按键，开关机状态指示灯灭，spark-T 关机。

## 配件安装

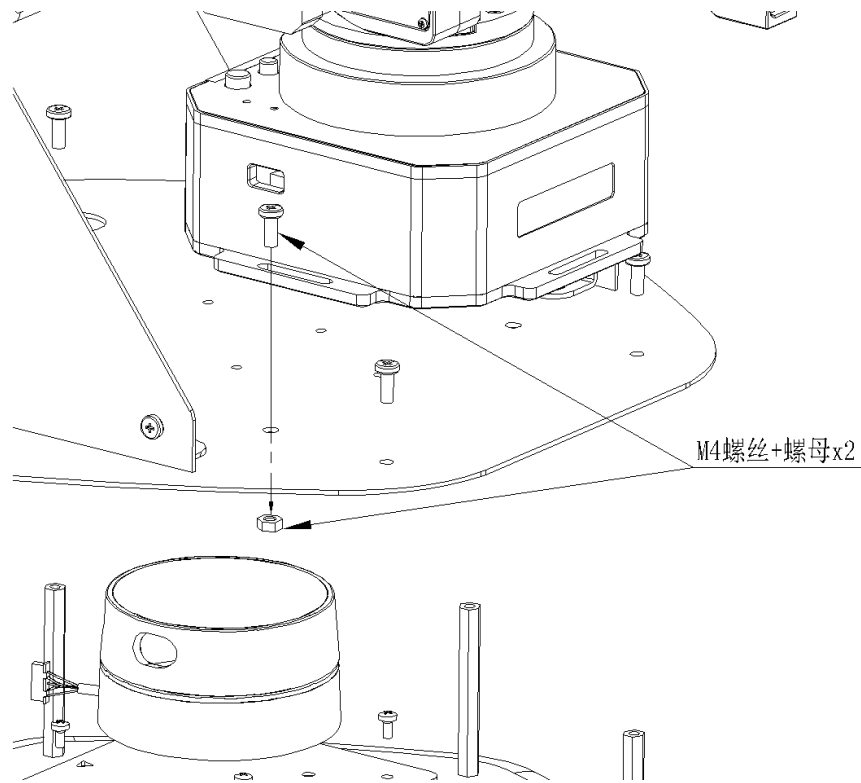
### ● NXROBO C100 安装



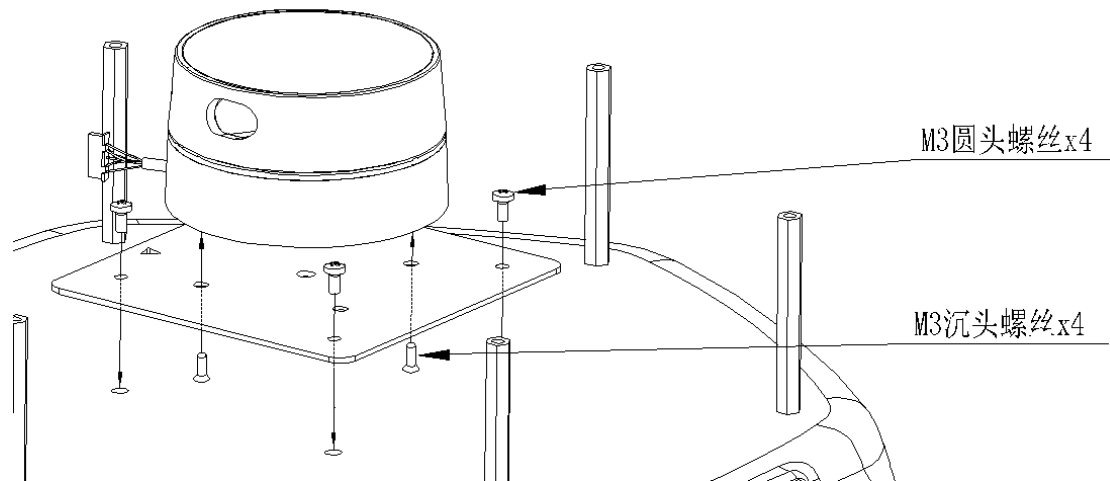
### ● 深度摄像头安装



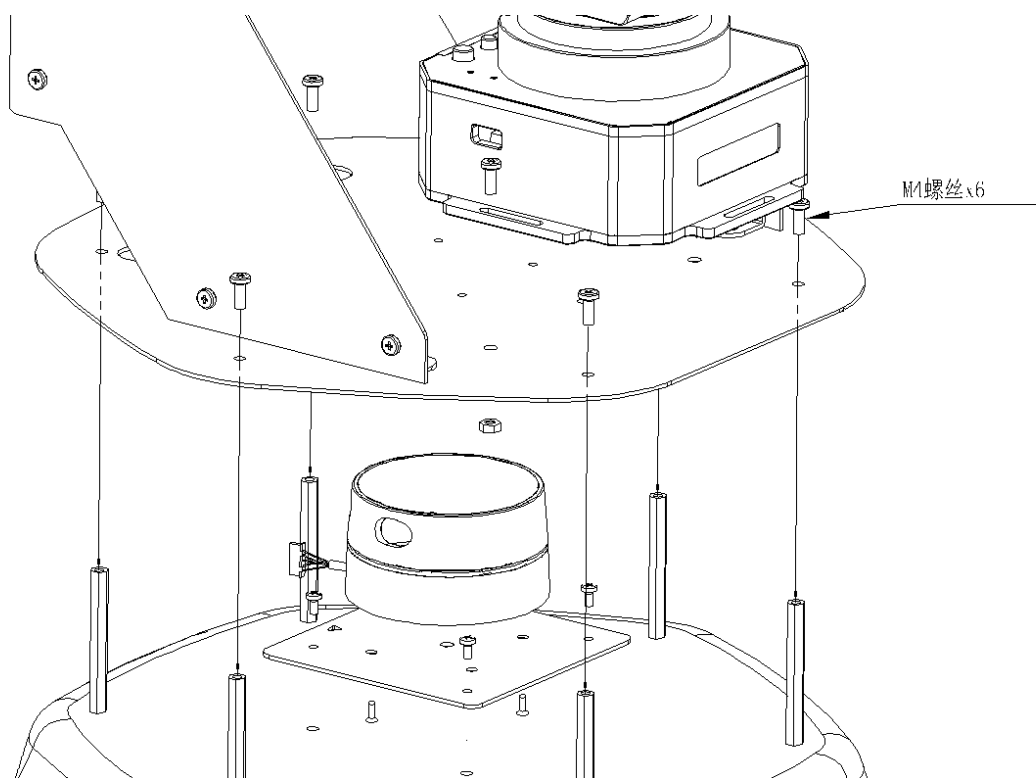
## ● 机械臂安装



## ● 激光雷达安装



● 扩充支架安装



## 基本信息

产品名称		Spark-T 基本参数
硬件参数	驱动方式	两主动轮差分驱动
	主动轮直径	68mm
	最大速度	0.4m/s
	编码器	双向 12 位磁编码器
	整机尺寸	330mm (L) × 330 (W) × 685 (H)
	重量	11kg
	越障高度	5mm
	电池容量	18,000mA
	电量显示	数字电量显示屏, 充电烟灯提示
	防护等级	IP54
	传感器	墙检×8, 地检×6
	电源输出接口	兩路 12V/3A 电源输出
	充电电压	DC 19V
	通讯接口	USB2.0
	工作环境温度	0°C-45°C, 湿度<90%



## 配件信息

产品名称	深度摄像头	
硬件参数	深度范围	0.6~8m
	功耗	小于 2W，峰值电流小于 500mA
	彩色图分辨率	1280*960@7fps
		640*480@30fps
		320*240@30fps
	深度图分辨率	1280*960@7fps
		640*480@30fps
		320*240@30fps
		160*120@30fps
	精度	1m±1~3mm
	深度 FOV	H 58.4° V 45.5°
	彩色 FOV	H 63.1° V 49.4°
	延迟	30~45ms
	数据传输	USB2.0 或以上
麦克风	双声道立体声	
工作温度	10°C~40°C	
安全性	Class1 激光	

产品名称		机械臂
硬件参数	重量	2.2kg
	机身材料	铝合金
	机身尺寸(长宽高)	150mm*140mm*281mm
	自由度	4
	精度	0.2mm
	负载	500g
	臂展	50mm~320mm
	最大末端运动速度	100mm/s
	连接方式	Micro USB, 蓝牙 4.0
	工作电压	DC 12V
	电源适配器	Input: 100~240V 50/60Hz
		Output: 12V5A 60W
	工作环境温度	0~40℃
	驱动方式	步进电机+减速器
	执行器	吸盘
反馈机制	12 位磁编码器	
控制主板	Arduino MEGA 2560	

产品名称		激光雷达
硬件参数	量程	0.13~16m (反射率 80%)
	采样率	8K/s
	扫描频率	4~20Hz
	激光波长	780nm
	激光功率	3mW (最大功率)
	精度	<1%@16m
	测量分辨率	0.25mm
	通讯接口	UART (3.3.V TTL)
	额定功耗	1.5W
	工作电压	测距部分: DC 5V
	启动电流	600mA
	工作电流	500mA
	体积	Φ75mm*42mm
	重量	190g
	工作温度	0~45℃
	环境光强	<1000lux
环境湿度	<90%	

产品名称		机器人主控系统 NXROBO C100
硬件参数	处理器	Intel Processor J1900 4 核
	内存	4GB DDR3L
	硬盘	32G SSD 固态硬盘
	重量	600g
	尺寸	202.8×192×58.5mm
	显示接口	HDMI+VGA+LVDS
	其他接口	RS232 串口×2
		USB2.0×4
		USB3.0×1
		433M 双天线双频 Wi-Fi/2.4G/5G
		音频输入及输出接口 3.5mm
		RJ45 千兆网口
	电源功率	25W
操作系统	预装 Ubuntu 16.04 + ROS Kinetic	
	预装 VNC 远程连接服务器。Windows、Linux 及 MacOS 能通过网络无线接入机器人系统进行操控。	
	预装 ROS 应用程序例子及源代码，并提供一键菜单执行应用程序，应用程序有： <ul style="list-style-type: none"> <li>◆ 键盘操控底盘移动</li> <li>◆ 移动终端 APP 远程操控底盘移动</li> </ul>	

		<ul style="list-style-type: none"><li>◆ 微信远程识别操控底盘移动</li><li>◆ 通过深度摄像头进行对象跟踪及移动</li><li>◆ OpenCV 图像识别及机械臂互动操控</li><li>◆ Tensorflow 深度学习视觉对象识别</li><li>◆ PocketSphinx 英文语音识别操控移动底盘</li><li>◆ SLAM (gmapping、hector、karto、rtab_map、frontier_exploration)算法同步定位及建图</li><li>◆ move_base 算法路径规划及导航</li></ul>
--	--	---

产品名称		Intel Movidius 计算棒（选配）
硬件参数	接口类型	USB 2.0 Type-A 端口（建议使用 USB3.0） 特性：支持卷积神经网络 (CNN) 分析、原型设计和优化工作流程；实时设备推理，无需云连接；设有带节能型 CNN 处理能力的 Movidius 图像处理单元 (VPU)；通过单个 USB A 型端口提供所有数据和电源；在同一平台上运行多个设备以扩展性能
	尺寸	72.5x27x14mm
	环境条件	工作温度：0° - 40°C 保存温度：0° - 40°C

产品名称		触摸显示器（选配）
硬件参数	尺寸	7in
	分辨率	1024*600
	液晶屏种类	LCD 屏
	触摸点数	5 点电容式触摸
	接口	HDMI、USB-A
	可视区域	154.08x85.92mm
	触摸区域	154.08x85.92mm
	工作温度	0°C-40°C
	储存温度	-20°C-60°C

产品名称	充电底座（选配）	
硬件参数	输入电压	DC 19V（适配器通用）
	输出电压	DC 19V
	通信方式	红外线
	充电触点	铜片镀镍
	工作温度	0℃-45℃
	储存温度	-20℃-60℃

## 配件清单

- 适配器×1
- 产品说明书×1
- 深度摄像头×1
- 机械臂×1
- 激光雷达×1
- NXROBO C100×1
- Intel Movidius 计算棒×1（选配）
- 触摸显示器×1（选配）
- 充电底座×1（选配）

## 注意事项

- 非专业人员请勿使用非原装适配器为机器人充电，以免发生危险。
- 应用开发人员请详细阅读 Spark 操作手册。
- 笔记本电脑与机器人主控系统 NXROBO C100 将会预装好 Linux 操作系统，若人为毁坏操作系统，我司可提供有偿售后服务。
- 机械臂在通电状态下舵机会锁死，在通电状态下请勿强行掰动机械臂。
- Spark-T 源代码下载地址：<https://github.com/NXROBO/spark>
- 所有图片仅供参考，最终产品以实际为准。
- 若需要在 Spark-T 上增加触摸显示屏，需要返厂改装。



## 保修条款

1. 本条款仅用于NXROBO Spark-T在中国大陆销售的产品。
2. 消费者在使用产品前请先仔细阅读产品说明书。
3. **保修服务只限于在正常使用情况下的有效保修期内，由于产品本身质量问题引起的非人为损坏的故障，凭发票和有效保修卡将享受下列服务：**
  - 3.1 自购买之日起7日内消费者可在原购买处享有免费退机或换机服务，或享有免费保修服务；
  - 3.2 自购买之日起15日内消费者可在原购买处享有免费换机服务，或享有免费保修服务；
  - 3.3 自购买之日起15日以后的有效保修期内，消费者可享有免费保修服务，主机及包装盒内附件的有效保修期为一年；
  - 3.4 有效保修期的计算自发票之日计算，有效期的最后一天为法定节假日的，以节假日的次日为有效期的最后一天。用户在产品出现故障后，应及时送修，避免超过保修期而影响正常保修。
4. 如果无法出示有效购机发票和保修卡，NXROBO将以出厂日期后第90日为三包有效期的起始日期为消费者提供三包服务。
5. 维修过的产品，对于同一故障，将在原来保修期剩下的时间里从维修好之日起90日内仍被保修，以较长时间为准。
6. NXROBO提供免费换机或保修服务时，所有被替换的主机，零件，部件和附件等均归NXROBO所有。
7. **下列情况不在三包服务范围内：**
  - 7.1 非NXROBO原因造成产品的故障、缺陷或瑕疵（包括但不限于消费者不按《用户手册》使用、维护和保养产品，自行或未经NXROBO授权的服务拆动、维修产品，使用未经NXROBO许可的部件或配件，以设计用途以外的方式使用，液体或食物的渗入，在高温或严苛环境下使用，或挤压、摔落等人为原因或人为失误造成的损坏）；
  - 7.2 产品的自然磨损及其他引起的周期性检查、维护、维修或更换配件；
  - 7.3 有效发票和保修卡上的内容和实物不符或者有涂改的；

7.4 产品主机机身号等不清、涂改、损坏、去除或难以辨认，主机防拆标贴或防水标贴损坏或去除；

7.5 因不可抗力造成的损坏。

8. 三包服务期满后，或在三包期内但不属于服务范围的情况，NXROBO或其授权服务网点将提供有偿维修服务。

9. 当产品出现故障时，消费者可以采取以下措施：

9.1 拨打NXROBO客户服务热线获得正确的服务信息；

9.2 将产品送至授权服务网点或者快递回NXROBO公司进行检测、维修服务。

10. NXROBO对产品的保修义务，无论本保修条款或其他书面说明可能隐含或表示的默示义务都应当被理解为已经包含在被保修条款所列的保修范围和保修期限内。

11. 任何NXROBO的经销商或其授权服务网点均无权代表NXROBO承认或承担超出本保修条款中所列出的任何权利。

12. 在适用法律最大的允许范围内，因使用本产品造成的任何营利性损失、预期成本损失或损伤，NXROBO均不承担任何责任。根据本条款，如果因NXROBO或其供应商责任造成的损失应以产生的直接损失为赔偿依据，且在任何情况下赔偿总额都不超过客户购买该产品所付款项的总额。

13. NXROBO保留调整产品功能及规范等的权利，恕不另行通知。

## 售后服务卡

用户姓名\_\_\_\_\_

联系电话\_\_\_\_\_

联系地址\_\_\_\_\_

邮政编码\_\_\_\_\_

售后原因\_\_\_\_\_

报修时间:	购买时间:
故障原因描述 或退换理由	
诊断结果	
维修证明	

诊断结果及维修证明无需填写，我们将在检修完毕后完成该表格。

若有其他售后疑问，欢迎致电 0755-86022100 做进一步了解。